

air-o-chill

Blast Chiller-Freezer

Crosswise 15 kg , groep op afstand

ITEM # _____

MODEL # _____

NAAM # _____

SIS # _____

AIA # _____


726628 (RBF061R)

 Blast chiller-freezer,
 19,5/15kg, 6x1/1GN, van +65°
 C naar -18°C, koelgroep op
 afstand

Omschrijving

Punt nr

Blastchiller-freezer voor 3 stuks 1/1-65 GN bakken of 3 stuks 600x400mm bakkerijnorm platen, met een inkoel capaciteit van 19 kg per 1,5 uur en een invries capaciteit 15 kg per 4 uur, gemeten volgens de UK normen.

Na afloop van het snelkoelproces gaat de blastchiller/freezer automatisch over op bewaarcoelen (+3°C), na afloop van het invriesproces op bewaarvriezen (-18/-20°C).

De oppervlakken zijn zowel in- als uitwendig zeer glad uitgevoerd voor eenvoudige reiniging. De blastchiller/freezer in remote uitvoering, voor aansluiting op een uitgebouwd aggregaat. capaciteit 3x 1/1-65 GN of 3x 600x400 mm inkoel capaciteit 19 kg (UK norm), 11 kg (NF norm) van +90 naar +3°C in 90 minuten, bij omgevingstemperatuur +32°C invries capaciteit 15 kg (UK norm), 11 kg (NF norm) van +90 naar -18°C in 240 minuten, bij omgevingstemperatuur +32°C inw. afmetingen 640x419x380 mm (BxDxH); 115 liter geluidsniveau 63 dB(A)

benodigd koelvermogen 1680 W bij -23°C vt en +32°C ot
 - In- en uitwendig vervaardigd van roestvrijstaal AISI 304, het achterpaneel en de bodemplaat zijn uitwendig van galvaniseerd staalplaat

- Dubbelwandig en geïsoleerd met 60 mm CFK vrije poly-urethaanschuim met milieuvriendelijk cyclopentaan gasinjectie
- Binnenzijde en bodemplaat met ronde hoeken
- De bodem met 1½" afvoer met afvoerplug
- Het roestvrijstalen geleiderrek met draadgeleiders is uitneembaar voor reiniging
- Kerntemperatuurmeter met automatische afslag bij het bereiken van de ingestelde kerntemperatuur, extra temperatuursensors zijn optioneel mogelijk
- Bedieningspaneel met tiptoetsen en digitale aanduidingen voor functie, tijd, temperatuur of kerntemperatuur
- Keuze mogelijkheid voor kerntemperatuurmeter besturing of tijd klok besturing
- Keuzemogelijkheid voor softchilling (-2°C) of hardchilling (-20°C), voor losse of massieve producten, met automatische overgang naar bewaar temperatuur (+3°C)
- Mogelijkheid voor shockfreezing (-35°C) met automatische overgang naar bewaar temperatuur (-18°C)
- Bij cycli uitgevoerd met de kerntemperatuurmeter wordt automatische de resterende programmatijd aangegeven
- Mogelijkheid voor het programmeren van 2 programma's, met instelling van de terugkoeltijd en de binnentemperatuur
- Mogelijkheid van turbo cooling: een continu programma op instelbare temperatuur voor non-stop terugkoeling
- Mogelijkheid voor het programmeren van 2 speciale schepijs programma's voor het invriezen van de ijsmix (-14/-16°C)
- Keuzemogelijkheid voor terugkoelen volgens de UK of NF norm, of eigen criteria
- Alle HACCP informatie wordt opgeslagen: datum, tijd, cyclus, kerntemperatuur, bewaar temperatuur
- Optioneel uit te voeren met een printer of een RS 485 PC aansluiting
- Uitgevoerd met HACCP alarmering en storingsmelding
- De ventilator is opgehangen aan een scharnierend paneel voor eenvoudige bereikbaarheid van de gecoate verdamper
- Mogelijkheid voor automatische of handbediende ontdooiing
- Koelmiddel R404A
- Rechtsdraaiende deur met geïntegreerde greeplijst, randverwarming en eenvoudig verwisselbare magneetbandsluiting
- Automatische stop van de ventilator bij openen deur
- 150 mm hoge roestvrijstalen stelpoten
- IPX 44 spatwaterdicht
- Motor en ventilator met IP20 waterdichte bescherming
- CE/ISO 9001 en ISO14001 gecertificeerd, NF hygiëne norm

Gekeurd: _____

Belangrijkste Gegevens

- [NOT TRANSLATED]
- Blastchilling cyclus: 19,5 kg van +90 °C naar +3 °C in minder dan 90 minuten.
- Soft chilling (lucht temperatuur -2 °C).
- Hard Chilling (lucht temperatuur -20 °C).
- Houdt automatisch temperatuur vast op +3 °C -36 °C aan het einde van een blastchillingscyclus.
- [NOT TRANSLATED]
- Turbo koeling: non-stop modus op vooringestelde temperatuur; ideaal voor een continu proces.
- Bedieningspaneel is voorzien van twee grote displays waarop tijd, kerntemperatuur, resterende tijd, alarm en service informatie wordt getoond.
- Bevat twee programma's per bedieningsmodus (P1 & P2). Deze zijn volledig aan te passen naar de wens van de gebruiker qua tijdsduur en temperatuur. Deze programma's zijn zeer goed te gebruiken als speciale programma's voor (room)ijs. (opstijven en op temperatuur houden).
- Alle informatie met betrekking tot de verschillende handelingen van de oven worden opgenomen: datum, tijd, cyclus, kerntemperatuur, bewaartemperatuur, conform HACCP eisen.
- Éénpunts kerntemperatuursensor is standaard.
- Cycli op basis van de kerntemperatuurmeter maken gebruik van ARTE (Algorithm for Remaining Time Estimation) om de resterende programmatijd in te schatten.
- [NOT TRANSLATED]

Constructie

- Koelmiddel R404A.
- [NOT TRANSLATED]
- Hoge dichtheid polyurethaan isolatie, 60 mm dikte, HCFK en CFK-vrij.
- Volledige constructie van roestvrijstaal AISI304.
- Naadloze hygiënische ovenkamer met volledig afgeronde hoeken voor eenvoudige reiniging.
- Scharnierend frontpaneel voor eenvoudige toegang voor service van de belangrijkste componenten.
- Ventilator op een scharnierend paneel voor eenvoudige toegang tot de verdamper voor reiniging.
- Afval kan via de afvoer worden afgevoerd maar kan ook worden verzameld in een optionele afvalhouder.
- Vereist een externe koelverbinding.

Meegeleverde Accessoires

- 1 van Kerntemperatuurvoeler, 1-punt PNC 880213

Optionele Accessoires

- Kit HACCP EKIS aansluiting voor LW PNC 880183
en CW snelkoeler/vriezers
- Kerntemperatuurvoeler, 1-punt PNC 880213
- Rilsan rooster 600x400mm PNC 880864
- Rilsan rooster GN 1/1 PNC 881061
- Cook en Chill ombouw voor het PNC 881528
stapelen van combi oven 6 1/1GN op
blastchiller 15kg
- 2 rvs roosters GN 1/1 PNC 921101



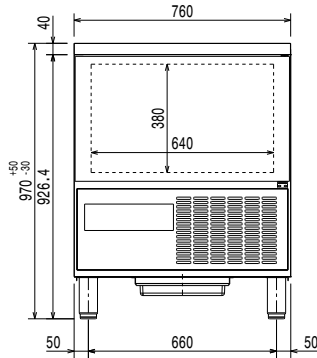
Electrolux
PROFESSIONAL

air-o-chill

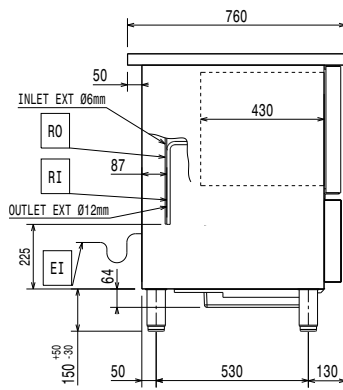
Blast Chiller-Freezer

Crosswise 15 kg , groep op afstand

Front aanzicht

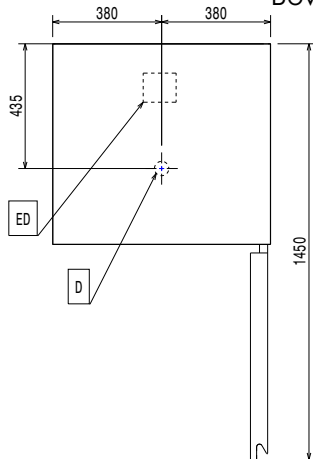


Zij aanzicht



- D = Afvoer
- EI = Elektrische aansluiting
- RO = Remote aansluiting

Boven aanzicht



Elektrisch

Voltage:

726628 (RBF061R) 220-240 V/1 ph/50/60 Hz

Aangesloten vermogen:

0.14 kW

Capaciteit:

Maximale belading:

15 kg

Algemene Gegevens:

Gewicht, netto:

95 kg

Transport gewicht:

105 kg

Transport hoogte:

1160 mm

Transport lengte:

880 mm

Transport breedte:

820 mm

Transport volume:

0.84 m³

[NOT TRANSLATED]

Koelmiddel:

R404A

GWP index

3922



air-o-chill
Blast Chiller-Freezer Crosswise 15 kg , groep op afstand

Het bedrijf behoudt het recht de producten te wijzigen.